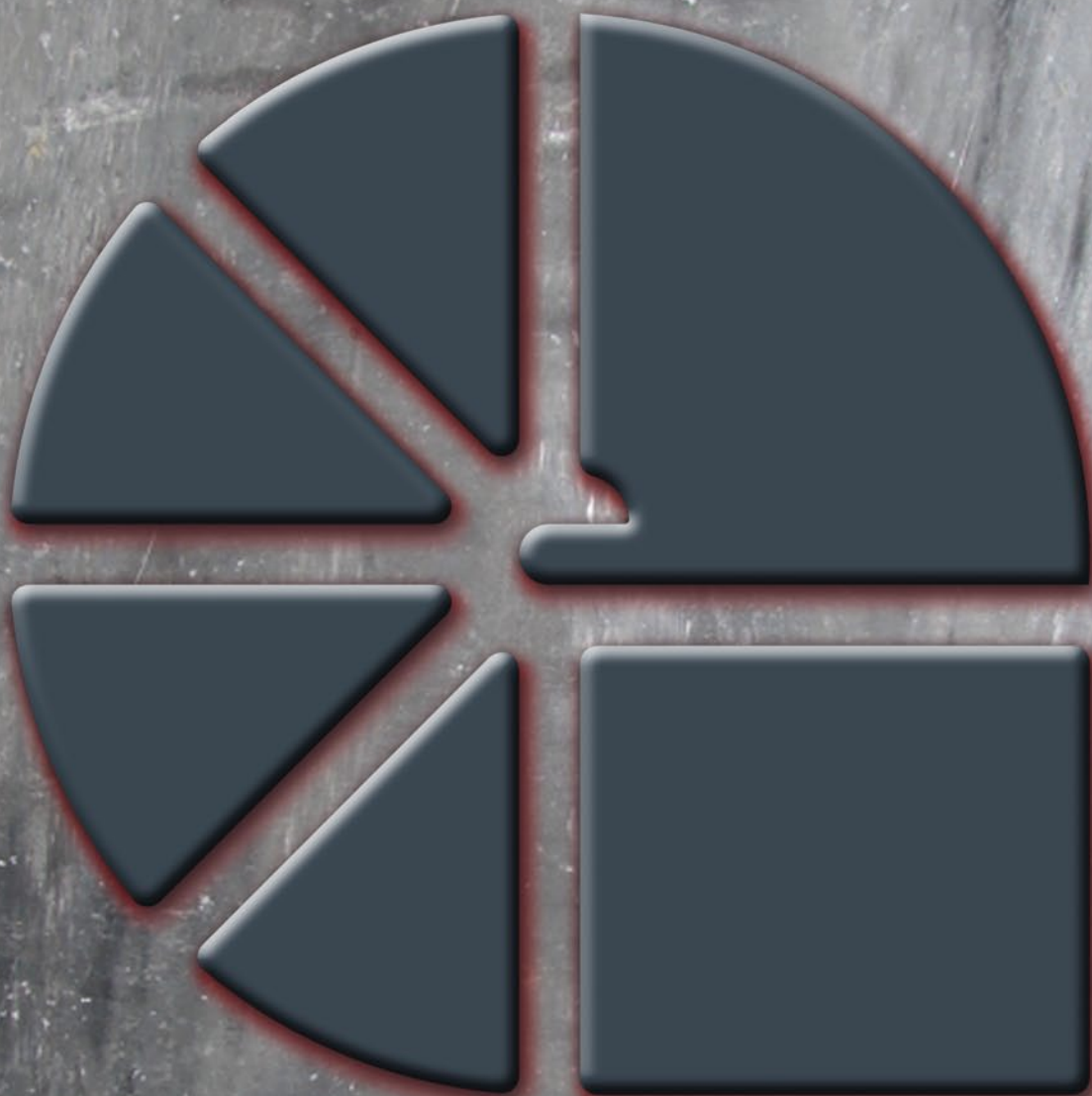


Edilsider

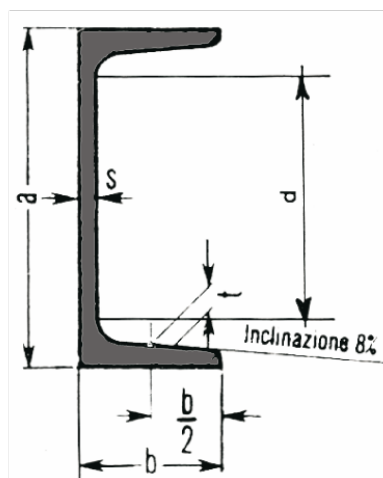


Prontuario

Edilsider sas di Giuseppe Racconto & C.
via Querce 42 80044 Ottaviano
0818271285 / 0818271884 / 3396437939 fax 0815292639
www.edilsidersas.it / edilsidersas@gmail.com / info@pec.edilsidersas.it

profilati ad U travi serie normale ed alleggerite IPE-HE

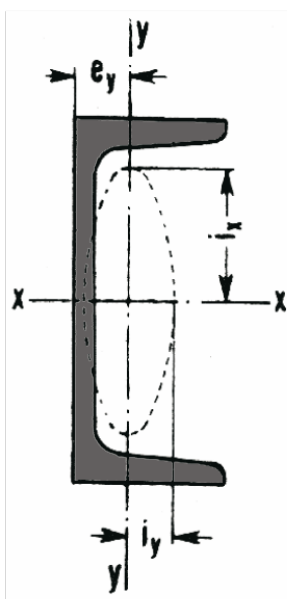
PROFILATI A U serie normale



| Designazione | | | | | | | Peso |
|--------------|-----|------|------|-----|-----------------|-------|------|
| a | b | s | t | d | sezione | al ml | |
| mm | mm | mm | mm | mm | mm ² | Kg | |
| 40 | 35 | 5 | 7 | | 621 | 4,87 | |
| 50 | 38 | 5 | 7 | | 712 | 5,59 | |
| 65 | 42 | 5,5 | 7,5 | | 903 | 7,09 | |
| 80 | 45 | 6 | 8 | 46 | 1100 | 8,65 | |
| 100 | 50 | 6 | 8,5 | 64 | 1350 | 10,60 | |
| 120 | 55 | 7 | 9 | 82 | 1700 | 13,30 | |
| 140 | 60 | 7 | 10 | 98 | 2040 | 16,00 | |
| 160 | 65 | 7,5 | 10,5 | 115 | 2400 | 18,90 | |
| 180 | 70 | 8 | 11 | 133 | 2800 | 22,00 | |
| 200 | 75 | 8,5 | 11,5 | 151 | 3220 | 25,30 | |
| 220 | 80 | 9 | 12,5 | 167 | 3740 | 29,40 | |
| 240 | 85 | 9,5 | 13 | 184 | 4230 | 33,20 | |
| 260 | 90 | 10 | 14 | 200 | 4830 | 37,90 | |
| 280 | 95 | 10 | 15 | 216 | 5330 | 41,90 | |
| 300 | 100 | 10 | 16 | 232 | 5880 | 46,10 | |
| 320 | 100 | 14 | 17,5 | 246 | 7580 | 59,50 | |
| 350 | 100 | 14 | 16 | 282 | 7730 | 60,60 | |
| 380 | 102 | 13,5 | 16 | 313 | 8040 | 63,10 | |
| 400 | 110 | 14 | 18 | 324 | 9150 | 71,80 | |

Di regola i profilati a U - serie normale - sono forniti in lunghezze commerciali; per profilati in fasci, lunghezze varie da 3,5 a 4 m e per profilati sciolti, lunghezze da 3,5 a 12 m con una tolleranza in peso del 6% in barre di lunghezza minima di 3 m. A richiesta i profilati sia in fasci che scilti, possono essere forniti in lunghezze fisse.

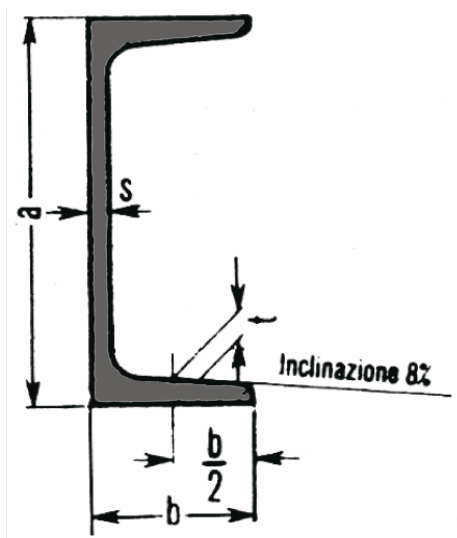
PROFILATI A U serie normale



DATI DI CALCOLO

| Profilati | Posizione baricentro e y cm | Momenti d' inerzia | | Moduli di resistenza | | Raggio d' inerzia | |
|-----------|--------------------------------------|------------------------|------------------------|------------------------|------------------------|-------------------|-----------|
| | | J x cm ⁴ | J y cm ⁴ | W x cm ³ | W y cm ³ | i x cm | i y cm |
| 40 | 1,33 | 14,1 | 6,68 | 7,07 | 3,08 | 1,51 | 1,04 |
| 50 | 1,37 | 26,5 | 9,10 | 10,6 | 3,74 | 1,93 | 1,13 |
| 65 | 1,42 | 57,5 | 14 | 17,7 | 6,07 | 2,52 | 1,25 |
| 80 | 1,45 | 106 | 19,4 | 26,5 | 6,35 | 3,10 | 1,33 |
| 100 | 1,55 | 205 | 29,1 | 41,1 | 8,45 | 3,91 | 1,47 |
| 120 | 1,61 | 364 | 43,1 | 60,7 | 11,1 | 4,63 | 1,59 |
| 140 | 1,76 | 605 | 62,5 | 86,4 | 14,7 | 5,45 | 1,75 |
| 160 | 1,84 | 925 | 85,1 | 116 | 18,2 | 6,21 | 1,88 |
| 180 | 1,93 | 1354 | 114 | 150 | 22,4 | 6,96 | 2,01 |
| 200 | 2,01 | 1911 | 148 | 191 | 26,9 | 7,71 | 2,14 |
| 220 | 2,14 | 2691 | 196 | 245 | 33,5 | 8,48 | 2,29 |
| 240 | 2,24 | 3599 | 247 | 300 | 39,5 | 9,22 | 2,42 |
| 260 | 2,37 | 4824 | 317 | 371 | 47,7 | 9,99 | 2,56 |
| 280 | 2,53 | 6280 | 399 | 448 | 57,2 | 10,90 | 2,74 |
| 300 | 2,70 | 8030 | 495 | 535 | 67,8 | 11,70 | 2,90 |
| 320 | 2,60 | 10870 | 597 | 679 | 80,6 | 12,10 | 2,81 |
| 350 | 2,40 | 12840 | 570 | 734 | 75 | 12,90 | 2,72 |
| 380 | 2,38 | 15760 | 615 | 829 | 78,7 | 14,00 | 2,77 |
| 400 | 2,65 | 20350 | 846 | 1020 | 102 | 14,90 | 3,04 |

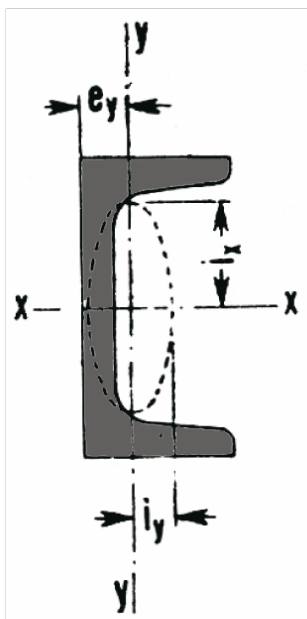
PROFILATI A U serie speciale



| Designazione | a | b | s | t | sezione | Peso |
|--------------|----|-----|-----|-----|-----------------|-------------|
| | mm | mm | mm | mm | mm ² | al ml Kg |
| 25 | 12 | 4 | 4 | 166 | 1,30 | |
| 30 | 15 | 5 | 5 | 253 | 1,98 | |
| 35 | 17 | 5,5 | 5,5 | 321 | 2,52 | |
| 40 | 20 | 6 | 6 | 411 | 3,23 | |
| 50 | 25 | 6 | 6 | 528 | 4,15 | |
| 60 | 30 | 6,5 | 6,5 | 694 | 5,45 | |

I profilati a U - serie speciale - sono di regola forniti sciolti in lunghezze commerciali; lunghezze varie da 3,5 a 7 m con una tolleranza in peso del 6% in barre di lunghezza minima di 3 m. A richiesta i profilati sia in fasci che scilti, possono essere forniti in lunghezze fisse.

PROFILATI A U serie speciale

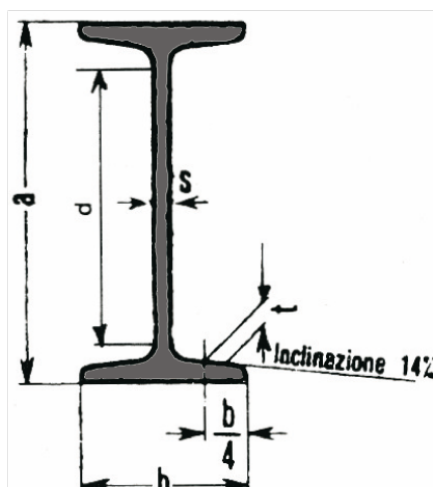


DATI DI CALCOLO

| Profilati | Posizione baricentro e y cm | momenti d' inerzia | | Moduli di resistenza | | Raggio d' inerzia | |
|-----------|--------------------------------------|------------------------|------------------------|------------------------|------------------------|-------------------|-----------|
| | | J x cm ⁴ | J y cm ⁴ | W x cm ³ | W y cm ³ | i x cm | i y cm |
| 25 | 0,420 | 1,24 | 0,171 | 0,991 | 0,219 | 0,864 | 0,321 |
| 30 | 0,532 | 2,71 | 0,411 | 1,81 | 0,424 | 1,04 | 0,403 |
| 35 | 0,589 | 4,75 | 0,665 | 2,71 | 0,599 | 1,22 | 0,455 |
| 40 | 0,684 | 8,11 | 1,21 | 4,05 | 0,917 | 1,40 | 0,542 |
| 50 | 0,798 | 17,3 | 2,51 | 6,91 | 1,47 | 1,81 | 0,689 |
| 60 | 0,928 | 33,4 | 4,79 | 11,1 | 2,31 | 2,19 | 0,830 |
| 105 | 2,08 | 290 | 66 | 55,2 | 14,0 | 4,19 | 2,00 |
| 250 | 1,92 | 3181 | 173 | 255 | 28,5 | 9,54 | 2,23 |

N.B. I dati sopraesposti sono stati dedotti in base ai più recenti provvedimenti di calcolo; tuttavia essi non impegnano la nostra responsabilità.

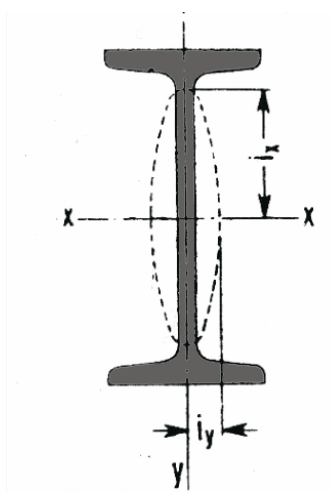
PROFILATI A I serie normale



| Designazione | | | | | | | Peso |
|--------------|-----|------|------|-----|-----------------|--------|------|
| a | b | s | t | d | sezione | al ml | |
| mm | mm | mm | mm | mm | mm ² | Kg | |
| 80 | 42 | 3,9 | 5,9 | 59 | 758 | 5,94 | |
| 100 | 50 | 4,5 | 6,8 | 75 | 1060 | 8,34 | |
| 120 | 58 | 5,1 | 7,7 | 92 | 1420 | 11,10 | |
| 140 | 66 | 5,7 | 8,6 | 109 | 1830 | 14,30 | |
| 160 | 74 | 6,3 | 9,5 | 125 | 2280 | 17,90 | |
| 180 | 82 | 6,9 | 10,4 | 142 | 2790 | 21,90 | |
| 200 | 90 | 7,5 | 11,3 | 159 | 3350 | 26,20 | |
| 220 | 98 | 8,1 | 12,2 | 176 | 3960 | 31,10 | |
| 240 | 106 | 8,7 | 13,1 | 192 | 4610 | 36,20 | |
| 260 | 113 | 9,4 | 14,1 | 208 | 5340 | 41,90 | |
| 280 | 119 | 10,1 | 15,2 | 225 | 6110 | 47,90 | |
| 300 | 125 | 10,8 | 16,2 | 241 | 6910 | 54,20 | |
| 320 | 131 | 11,5 | 17,3 | 258 | 7780 | 61,00 | |
| 340 | 137 | 12,2 | 18,3 | 274 | 8680 | 68,00 | |
| 360 | 143 | 13 | 19,5 | 290 | 9710 | 76,10 | |
| 380 | 149 | 13,7 | 20,5 | 306 | 10700 | 84,00 | |
| 400 | 155 | 14,4 | 21,6 | 323 | 11800 | 92,40 | |
| 450 | 170 | 16,2 | 24,3 | 363 | 14700 | 115,00 | |
| 500 | 185 | 18,0 | 27 | 404 | 17900 | 141,00 | |
| 550 | 200 | 19,0 | 30 | 445 | 21200 | 166,00 | |

Di regola i profilati a I - serie normale - sono forniti in lunghezze commerciali; per profilati in fasci, lunghezze varie da 3,5 a 4 m e per profilati sciolti, lunghezze da 3,5 a 7 m con una tolleranza in peso del 6% in barre di lunghezza minima di 3 m. A richiesta i profilati sia in fasci che scilti, possono essere forniti in lunghezze fisse.

PROFILATI A I serie normale



DATI DI CALCOLO

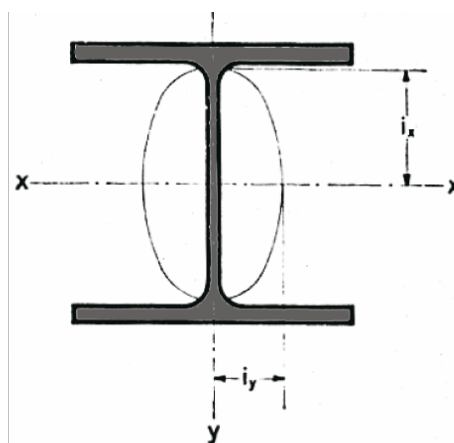
| Profilati | Momenti d' inerzia | | Moduli di resistenza | | Raggi d' inerzia | |
|-----------|------------------------|------------------------|------------------------|------------------------|------------------|-----------|
| | J x cm ⁴ | J y cm ⁴ | W x cm ³ | W y cm ³ | i x cm | i y cm |
| 80 | 77,7 | 6,28 | 19,4 | 2,99 | 3,20 | 0,911 |
| 100 | 170 | 12,1 | 34,1 | 4,86 | 4,00 | 1,07 |
| 120 | 327 | 21,4 | 54,5 | 7,38 | 4,80 | 1,23 |
| 140 | 572 | 35,1 | 81,8 | 10,6 | 5,60 | 1,39 |
| 160 | 934 | 54,6 | 117 | 14,8 | 6,40 | 1,55 |
| 180 | 1444 | 81,2 | 161 | 19,8 | 7,20 | 1,71 |
| 200 | 2138 | 116 | 214 | 25,9 | 8,00 | 1,87 |
| 220 | 3055 | 162 | 278 | 33,1 | 8,79 | 2,03 |
| 240 | 4250 | 220 | 353 | 41,5 | 9,59 | 2,19 |
| 260 | 5740 | 288 | 442 | 51 | 10,40 | 2,32 |
| 280 | 7590 | 364 | 542 | 61,2 | 11,10 | 2,45 |
| 300 | 9800 | 451 | 653 | 72,2 | 11,90 | 2,56 |
| 320 | 12510 | 555 | 782 | 84,7 | 12,70 | 2,67 |
| 340 | 15700 | 674 | 923 | 98,4 | 13,50 | 2,80 |
| 360 | 19610 | 818 | 1090 | 114 | 14,20 | 2,90 |
| 380 | 24010 | 975 | 1260 | 131 | 15,00 | 3,02 |
| 400 | 29210 | 1160 | 1460 | 149 | 15,70 | 3,13 |
| 450 | 45850 | 1730 | 2040 | 203 | 17,70 | 3,43 |
| 500 | 68740 | 2480 | 2750 | 268 | 19,60 | 3,72 |
| 550 | 99180 | 3490 | 3610 | 349 | 21,60 | 4,02 |

N.B. I dati sopraesposti sono stati dedotti in base ai più recenti provvedimenti di calcolo; tuttavia essi non impegnano la nostra responsabilità.

TRAVI HE

ad ali larghe e parallele

(UNI 5397-64)



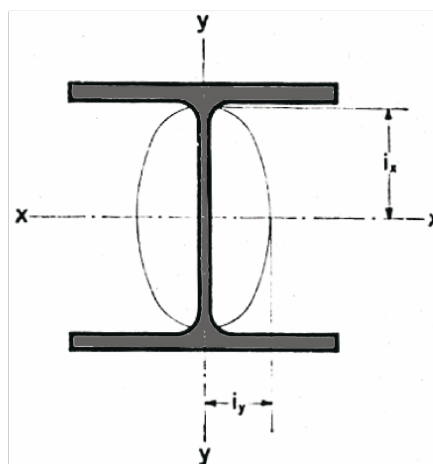
| Designazione abbreviata (*) | Dimensioni | | | | | | Sezione cm ² | Peso Kg / m | |
|-----------------------------|------------|------|------|------|------|------|-------------------------|-------------|------|
| | h mm | b mm | d mm | a mm | c mm | e mm | | | |
| HE 100 | A | 96 | 100 | 56 | 5 | 80 | 8 | 21,2 | 16,7 |
| | B | 100 | 100 | 56 | 6 | 80 | 10 | 26,0 | 20,4 |
| | M | 120 | 106 | 56 | 12 | 80 | 20 | 53,2 | 41,8 |
| HE 120 | A | 114 | 120 | 74 | 5 | 98 | 8 | 25,3 | 19,9 |
| | B | 120 | 120 | 74 | 6,5 | 98 | 11 | 34,0 | 26,7 |
| | M | 140 | 126 | 74 | 12,5 | 98 | 21 | 66,4 | 52,1 |
| HE 140 | A | 133 | 140 | 92 | 5,5 | 116 | 8,5 | 31,4 | 24,7 |
| | B | 140 | 140 | 92 | 7 | 116 | 12 | 43,0 | 33,7 |
| | M | 160 | 146 | 92 | 13 | 116 | 22 | 80,6 | 63,2 |
| HE 160 | A | 152 | 160 | 104 | 6 | 134 | 9 | 38,8 | 30,4 |
| | B | 160 | 160 | 104 | 8 | 134 | 13 | 54,3 | 42,6 |
| | M | 180 | 166 | 104 | 14 | 134 | 23 | 97,1 | 76,2 |
| HE 180 | A | 171 | 180 | 122 | 6 | 152 | 9,5 | 45,3 | 35,5 |
| | B | 180 | 180 | 122 | 8,5 | 152 | 14 | 65,3 | 51,2 |
| | M | 200 | 186 | 122 | 14,5 | 152 | 24 | 113,3 | 88,9 |
| HE 200 | A | 190 | 200 | 134 | 6,5 | 170 | 10 | 53,8 | 42,3 |
| | B | 200 | 200 | 134 | 9 | 170 | 15 | 78,1 | 61,3 |
| | M | 220 | 206 | 134 | 15 | 170 | 25 | 131,3 | 103 |
| HE 220 | A | 210 | 220 | 152 | 7 | 188 | 11 | 64,3 | 50,5 |
| | B | 220 | 220 | 152 | 9,5 | 188 | 16 | 91,0 | 71,5 |
| | M | 240 | 226 | 152 | 15,5 | 188 | 26 | 149,4 | 117 |
| HE 240 | A | 230 | 240 | 164 | 7,5 | 206 | 12 | 76,8 | 60,3 |
| | B | 240 | 240 | 164 | 10 | 206 | 17 | 106,0 | 83,2 |
| | M | 270 | 248 | 164 | 18 | 206 | 32 | 199,6 | 157 |
| HE 260 | A | 250 | 260 | 177 | 7,5 | 225 | 12,5 | 86,8 | 68,2 |
| | B | 260 | 260 | 177 | 10 | 225 | 17,5 | 118,4 | 93,0 |
| | M | 290 | 268 | 177 | 18 | 225 | 32,5 | 219,6 | 172 |
| HE 280 | A | 270 | 280 | 196 | 8 | 244 | 13 | 97,3 | 76,4 |
| | B | 280 | 280 | 196 | 18,5 | 244 | 18 | 131,4 | 103 |
| | M | 310 | 288 | 196 | 18,5 | 244 | 33 | 240,2 | 189 |

(*) A = serie leggera - B = serie normale - M = serie rinforzata

TRAVI HE

ad ali larghe e parallele

(UNI 5397-64)



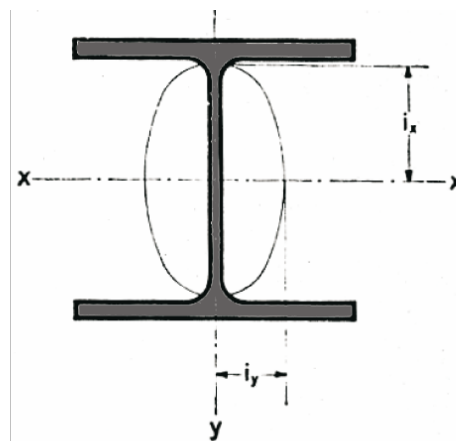
| Designazione abbreviata (*) | Valori statici relativi agli assi neutri xx - yy | | | | | | |
|-----------------------------|--|------------------------|------------------------|------------------------|-----------|-----------|--|
| | J x cm ⁴ | J y cm ⁴ | W x cm ³ | W y cm ³ | i x cm | i y cm | |
| HE 100 A | 349 | 134 | 73 | 27 | 4,06 | 2,51 | |
| B | 450 | 167 | 90 | 33 | 4,16 | 2,53 | |
| M | 1143 | 399 | 190 | 75 | 4,63 | 2,74 | |
| HE 120 A | 606 | 231 | 106 | 38 | 4,89 | 3,02 | |
| B | 864 | 318 | 144 | 53 | 5,04 | 3,06 | |
| M | 2018 | 703 | 288 | 112 | 5,51 | 3,25 | |
| HE 140 A | 1033 | 389 | 155 | 56 | 5,73 | 3,52 | |
| B | 1509 | 550 | 216 | 79 | 5,93 | 3,58 | |
| M | 3291 | 1141 | 411 | 157 | 6,39 | 3,77 | |
| HE 160 A | 1673 | 616 | 220 | 77 | 6,57 | 3,98 | |
| B | 2492 | 889 | 311 | 111 | 6,78 | 4,05 | |
| M | 5098 | 1759 | 566 | 212 | 7,25 | 4,26 | |
| HE 180 A | 2510 | 925 | 294 | 103 | 7,45 | 4,52 | |
| B | 3831 | 1363 | 426 | 151 | 7,66 | 4,57 | |
| M | 7483 | 2580 | 748 | 277 | 8,13 | 4,77 | |
| HE 200 A | 3692 | 1336 | 389 | 134 | 8,28 | 4,98 | |
| B | 5696 | 2003 | 570 | 200 | 8,54 | 5,07 | |
| M | 10642 | 3651 | 967 | 354 | 9,00 | 5,27 | |
| HE 220 A | 5410 | 1955 | 515 | 178 | 9,17 | 5,51 | |
| B | 8091 | 2843 | 736 | 258 | 9,43 | 5,59 | |
| M | 14605 | 5012 | 1220 | 444 | 9,89 | 5,79 | |
| HE 240 A | 7763 | 2769 | 675 | 231 | 10,1 | 6,00 | |
| B | 11259 | 3923 | 938 | 327 | 10,3 | 6,08 | |
| M | 24289 | 8153 | 1800 | 657 | 11,0 | 6,39 | |
| HE 260 A | 10455 | 3668 | 836 | 282 | 11,0 | 6,50 | |
| B | 14919 | 5135 | 1150 | 395 | 11,2 | 6,58 | |
| M | 31307 | 10449 | 2160 | 780 | 11,9 | 6,90 | |
| HE 280 A | 13673 | 4763 | 1010 | 340 | 11,9 | 7,00 | |
| B | 19270 | 6595 | 1380 | 471 | 12,1 | 7,09 | |
| M | 39547 | 13163 | 2550 | 914 | 12,8 | 7,40 | |

(*) A = serie leggera - B = serie normale - M = serie rinforzata

TRAVI HE

ad ali larghe e parallele

(UNI 5397-64)



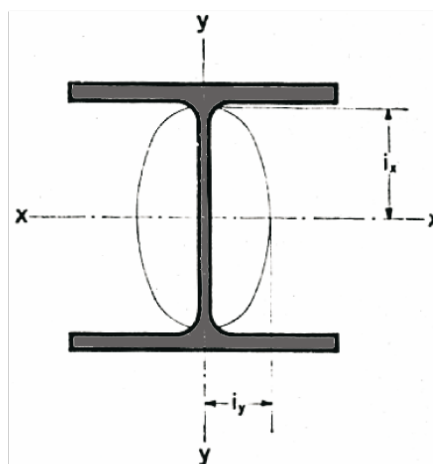
| Designazione abbreviata (*) | Dimensioni | | | | | | Sezione cm ² | Peso Kg / m | |
|-----------------------------|------------|------|------|------|------|------|-------------------------|-------------|------|
| | h mm | b mm | d mm | a mm | c mm | e mm | | | |
| HE 300 | A | 290 | 300 | 208 | 8,5 | 262 | 14 | 112,5 | 88,3 |
| | B | 300 | 300 | 208 | 11 | 262 | 19 | 149,1 | 117 |
| | M | 340 | 310 | 208 | 21 | 262 | 39 | 303,0 | 238 |
| HE 320 | A | 310 | 300 | 225 | 9 | 279 | 15,5 | 124,4 | 97,6 |
| | B | 320 | 300 | 225 | 11,5 | 279 | 20,5 | 161,3 | 127 |
| | M | 359 | 309 | 225 | 21 | 279 | 40 | 312,0 | 245 |
| HE 340 | A | 330 | 300 | 243 | 9,5 | 297 | 16,5 | 133,5 | 105 |
| | B | 340 | 300 | 243 | 12 | 297 | 21,5 | 170,9 | 134 |
| | M | 377 | 309 | 243 | 21 | 297 | 40 | 316,0 | 248 |
| HE 360 | A | 350 | 300 | 261 | 10 | 315 | 17,5 | 142,8 | 112 |
| | B | 360 | 300 | 261 | 12,5 | 315 | 22,5 | 180,6 | 142 |
| | M | 395 | 308 | 261 | 21 | 315 | 40 | 319,0 | 250 |
| HE 400 | A | 390 | 300 | 298 | 11 | 352 | 19 | 159,0 | 125 |
| | B | 400 | 300 | 298 | 13,5 | 352 | 24 | 197,8 | 155 |
| | M | 432 | 307 | 298 | 21 | 352 | 40 | 326,0 | 256 |
| HE 450 | A | 440 | 300 | 344 | 11,5 | 398 | 21 | 178,0 | 140 |
| | B | 450 | 300 | 344 | 14 | 398 | 26 | 218,0 | 171 |
| | M | 478 | 307 | 344 | 21 | 398 | 40 | 335,0 | 263 |
| HE 500 | A | 490 | 300 | 390 | 12 | 444 | 23 | 197,5 | 155 |
| | B | 500 | 300 | 390 | 14,5 | 444 | 28 | 238,6 | 187 |
| | M | 524 | 306 | 390 | 21 | 444 | 40 | 344,0 | 270 |
| HE 550 | A | 540 | 300 | 438 | 12,5 | 492 | 24 | 211,8 | 166 |
| | B | 550 | 300 | 438 | 15 | 492 | 29 | 254,1 | 199 |
| | M | 572 | 306 | 438 | 21 | 492 | 40 | 354,0 | 278 |
| HE 600 | A | 590 | 300 | 486 | 13 | 540 | 25 | 226,5 | 178 |
| | B | 600 | 300 | 486 | 15,5 | 540 | 30 | 270,0 | 212 |
| | M | 620 | 305 | 486 | 21 | 540 | 40 | 364,0 | 285 |

(*) A = serie leggera - B = serie normale - M = serie rinforzata

TRAVI HE

ad ali larghe e parallele

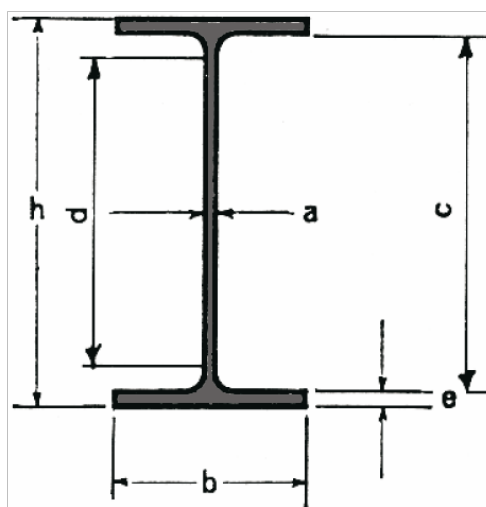
(UNI 5397-64)



| Designazione abbreviata (*) | Valori statici relativi agli assi neutri xx - yy | | | | | |
|-----------------------------|--|------------------------|------------------------|------------------------|-----------|-----------|
| | J x cm ⁴ | J y cm ⁴ | W x cm ³ | W y cm ³ | i x cm | i y cm |
| HE 300 A | 18263 | 6310 | 1260 | 421 | 12,7 | 7,49 |
| B | 25166 | 8563 | 1680 | 571 | 13,0 | 7,58 |
| M | 59200 | 19400 | 3482 | 1252 | 14,0 | 8,00 |
| HE 320 A | 22928 | 6985 | 1480 | 466 | 13,6 | 7,49 |
| B | 30823 | 9239 | 1930 | 616 | 13,8 | 7,57 |
| M | 68130 | 19710 | 3796 | 1276 | 14,8 | 7,95 |
| HE 340 A | 27693 | 7436 | 1680 | 496 | 14,4 | 7,46 |
| B | 36656 | 9690 | 2160 | 646 | 14,6 | 7,53 |
| M | 76370 | 19710 | 4052 | 1276 | 15,6 | 7,90 |
| HE 360 A | 33090 | 7887 | 1890 | 526 | 15,2 | 7,43 |
| B | 43193 | 10141 | 2400 | 676 | 15,5 | 7,49 |
| M | 84870 | 19520 | 4297 | 1268 | 16,3 | 7,83 |
| HE 400 A | 45069 | 8564 | 2310 | 571 | 16,8 | 7,34 |
| B | 57680 | 10819 | 2880 | 721 | 17,1 | 7,40 |
| M | 104100 | 19340 | 4820 | 1260 | 17,9 | 7,70 |
| HE 450 A | 63722 | 9465 | 2900 | 631 | 18,9 | 7,29 |
| B | 79887 | 11721 | 3550 | 781 | 19,1 | 7,33 |
| M | 131500 | 19340 | 5501 | 1260 | 19,8 | 7,59 |
| HE 500 A | 86975 | 10367 | 3550 | 691 | 21,0 | 7,24 |
| B | 107196 | 12624 | 4290 | 842 | 21,2 | 7,27 |
| M | 161900 | 19150 | 6180 | 1252 | 21,7 | 7,46 |
| HE 550 A | 111932 | 10819 | 4150 | 721 | 23,0 | 7,15 |
| B | 136691 | 13077 | 4970 | 872 | 23,2 | 7,17 |
| M | 198000 | 19160 | 6923 | 1252 | 23,6 | 7,35 |
| HE 600 A | 141203 | 11271 | 4790 | 751 | 25,0 | 7,05 |
| B | 171041 | 13530 | 5700 | 902 | 25,2 | 7,08 |
| M | 237400 | 18980 | 7660 | 1244 | 25,6 | 7,22 |

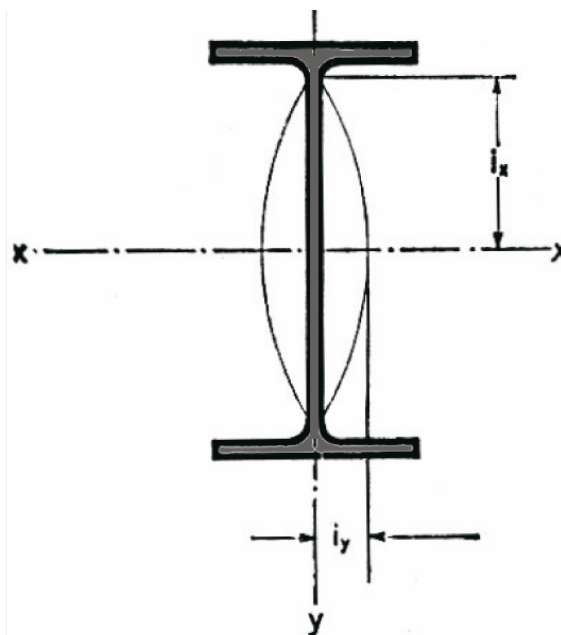
(*) A = serie leggera - B = serie normale - M = serie rinforzata

TRAVI IPE (UNI 5398-64)



| Designazione profilo | h | b | d | a | c | e | Sezione | Peso |
|----------------------|-----|-----|-------|------|-------|------|-----------------|--------|
| mm | mm | mm | mm | mm | mm | mm | cm ² | Kg / m |
| IPE | 80 | 46 | 59,5 | 3,8 | 69,6 | 5,2 | 7,6 | 6,0 |
| IPE | 100 | 55 | 74,6 | 4,1 | 88,6 | 5,7 | 10,3 | 8,1 |
| IPE | 120 | 64 | 93,4 | 4,4 | 107,4 | 6,3 | 13,2 | 10,4 |
| IPE | 140 | 73 | 112,2 | 4,7 | 126,2 | 6,9 | 16,4 | 12,9 |
| IPE | 160 | 82 | 127,2 | 5,0 | 145,2 | 7,4 | 20,1 | 15,8 |
| IPE | 180 | 91 | 146 | 5,3 | 164 | 8,0 | 23,9 | 18,8 |
| IPE | 200 | 100 | 159 | 5,6 | 183 | 8,5 | 28,5 | 22,4 |
| IPE | 220 | 110 | 177,6 | 5,9 | 201,6 | 9,2 | 33,4 | 26,2 |
| IPE | 240 | 120 | 190,4 | 6,2 | 220,4 | 9,8 | 39,1 | 30,7 |
| IPE | 270 | 135 | 219,6 | 6,6 | 249,6 | 10,2 | 45,9 | 36,1 |
| IPE | 300 | 150 | 248,6 | 7,1 | 278,6 | 10,7 | 53,8 | 42,2 |
| IPE | 330 | 160 | 271 | 7,5 | 307 | 11,5 | 62,6 | 49,1 |
| IPE | 360 | 170 | 298,6 | 8,0 | 334,6 | 12,7 | 72,7 | 57,1 |
| IPE | 400 | 180 | 331 | 8,6 | 373 | 13,5 | 84,5 | 66,3 |
| IPE | 450 | 190 | 378,8 | 9,4 | 420,8 | 14,6 | 98,8 | 77,6 |
| IPE | 500 | 200 | 426 | 10,2 | 468 | 16,0 | 116 | 90,7 |
| IPE | 550 | 210 | 467,6 | 11,1 | 515,8 | 17,2 | 134 | 106 |
| IPE | 600 | 220 | 514 | 12,0 | 562 | 19,0 | 156 | 122 |

TRAVI IPE (UNI 5398-64)



| Designazione profilo | | Valori statici relativi agli assi neutri xx - yy | | | | | |
|----------------------|-----|--|------------------------|------------------------|------------------------|-----------|-----------|
| | | J x cm ⁴ | J y cm ⁴ | W x cm ³ | W y cm ³ | i x cm | i y cm |
| h mm | | | | | | | |
| IPE | 80 | 80,1 | 8,49 | 20,0 | 3,69 | 3,24 | 1,05 |
| IPE | 100 | 171 | 15,9 | 34,2 | 5,79 | 4,07 | 1,24 |
| IPE | 120 | 318 | 27,7 | 53,0 | 8,65 | 4,90 | 1,45 |
| IPE | 140 | 541 | 44,9 | 77,3 | 12,3 | 5,74 | 1,65 |
| IPE | 160 | 869 | 68,3 | 109 | 16,7 | 6,58 | 1,84 |
| IPE | 180 | 1317 | 101 | 146 | 22,2 | 7,42 | 2,05 |
| IPE | 200 | 1943 | 142 | 194 | 28,5 | 8,26 | 2,24 |
| IPE | 220 | 2772 | 205 | 252 | 37,3 | 9,11 | 2,48 |
| IPE | 240 | 3892 | 284 | 324 | 47,3 | 9,97 | 2,69 |
| IPE | 270 | 5790 | 420 | 429 | 62,2 | 11,2 | 3,02 |
| IPE | 300 | 8356 | 604 | 557 | 80,5 | 12,5 | 3,35 |
| IPE | 330 | 11770 | 788 | 713 | 98,5 | 13,7 | 3,55 |
| IPE | 360 | 16270 | 1043 | 904 | 123 | 15,0 | 3,79 |
| IPE | 400 | 23130 | 1318 | 1160 | 146 | 16,5 | 3,95 |
| IPE | 450 | 33740 | 1676 | 1500 | 176 | 18,5 | 4,12 |
| IPE | 500 | 48200 | 2142 | 1930 | 214 | 20,4 | 4,31 |
| IPE | 550 | 67120 | 2668 | 2440 | 254 | 22,3 | 4,45 |
| IPE | 600 | 92080 | 3387 | 3070 | 308 | 24,3 | 4,66 |

ELENCO TRAVI IN ORDINE CRESCENTE DI Wx

| Tipo trave | W x | J x | Tipo trave | W x | J x |
|------------|------|-------|------------|------|-------|
| 80 NP | 19,4 | 77,7 | 120 HEM | 288 | 2018 |
| 80 I PE | 20,0 | 80,0 | 180 H EA | 294 | 2510 |
| 100 NP | 34,1 | 170 | 160 H EA | 311 | 2492 |
| 100 I PE | 34,2 | 171 | 240 I PE | 324 | 3892 |
| 120 I PE | 53,0 | 318 | 240 N P | 353 | 4239 |
| 120 NP | 54,5 | 327 | 200 H EA | 389 | 3692 |
| 100 HEA | 73,0 | 349 | 140 HEM | 411 | 3291 |
| 140 I PE | 77,3 | 541 | 180 HEB | 426 | 3831 |
| 140 NP | 81,8 | 572 | 270 I PE | 429 | 5790 |
| 100 HEB | 90,0 | 450 | 260 N P | 441 | 5735 |
| 120 HEA | 106 | 606 | 220 HEA | 515 | 5410 |
| 160 I PE | 109 | 869 | 280 N P | 541 | 7575 |
| 160 N P | 117 | 934 | 300 I PE | 557 | 8356 |
| 120 HEB | 144 | 864 | 160 HEM | 566 | 5098 |
| 180 I PE | 146 | 1317 | 200 HEB | 570 | 5696 |
| 140 HEA | 155 | 1033 | 300 N P | 652 | 9785 |
| 180 NP | 161 | 1444 | 240 H EA | 675 | 7763 |
| 100 HEM | 190 | 1143 | 330 I PE | 713 | 11770 |
| 200 I PE | 194 | 1943 | 220 HEB | 736 | 8091 |
| 200 NP | 214 | 2138 | 180 HEM | 748 | 7463 |
| 140 HEB | 216 | 1509 | 320 N P | 781 | 12490 |
| 160 HEA | 220 | 1673 | 260 HEA | 836 | 10455 |
| 220 I PE | 252 | 2772 | 360 I PE | 904 | 16270 |
| 220 NP | 278 | 3055 | 340 N P | 922 | 15670 |
| 240 HEB | 938 | 11259 | 450 HEB | 3550 | 79887 |
| 200 HEM | 967 | 10642 | 500 H EA | 3550 | 86975 |
| 280 HEA | 1010 | 13673 | 550 NP | 3598 | 98950 |

ELENCO TRAVI IN ORDINE CRESCENTE DI Wx

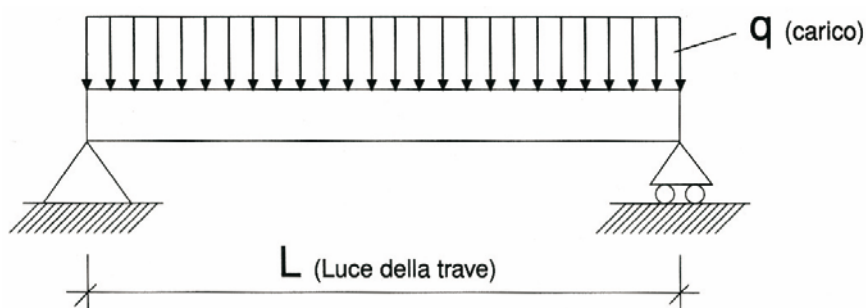
| Tipo trave | W x | J x | Tipo trave | W x | J x |
|------------|------|-------|------------|-------|--------|
| 360 NP | 1087 | 19580 | 320 HEM | 3800 | 68135 |
| 260 HEB | 1150 | 14919 | 340 HEM | 4050 | 76372 |
| 400 IPE | 1160 | 23130 | 550 H EA | 4150 | 111932 |
| 220 HEM | 1220 | 14605 | 500 HEB | 4290 | 107176 |
| 300 HEA | 1260 | 18263 | 360 HEM | 4300 | 84867 |
| 380 NP | 1262 | 23980 | 600 NP | 4626 | 138800 |
| 280 HEB | 1380 | 19270 | 600 HEA | 4790 | 141208 |
| 400 NP | 1461 | 29210 | 400 HEM | 4820 | 104119 |
| 320 HEA | 1480 | 22928 | 550 HEB | 4970 | 136691 |
| 450 IPE | 1500 | 33740 | 650 HEA | 5470 | 175178 |
| 300 HEB | 1680 | 25166 | 450 HEM | 5500 | 131484 |
| 340 H EA | 1680 | 27693 | 600 HEB | 5700 | 171041 |
| 425 N P | 1738 | 36930 | 500 HEM | 6180 | 161929 |
| 240 HEM | 1800 | 24289 | 700 HEA | 6240 | 215301 |
| 360 H EA | 1890 | 33090 | 650 HEB | 6480 | 210616 |
| 320 HEB | 1930 | 30823 | 550 HEM | 6920 | 197984 |
| 500 IPE | 1930 | 48200 | 700 HEB | 7340 | 256888 |
| 450 N P | 2035 | 45790 | 600 HEM | 7660 | 237447 |
| 260 HEM | 2160 | 31307 | 800 HEA | 7680 | 303442 |
| 340 HEB | 2160 | 36656 | 650 HEM | 8430 | 281667 |
| 400 HEA | 2310 | 45069 | 800 HEB | 8980 | 359083 |
| 475 NP | 2375 | 56410 | 700 HEM | 9200 | 329278 |
| 360 HEB | 2400 | 43193 | 900 H EA | 9480 | 422075 |
| 550 IPE | 2440 | 67120 | 800 HEM | 10870 | 442598 |
| 280 HEM | 2550 | 39547 | 900 HEB | 10980 | 494065 |
| 500 NP | 2746 | 68650 | 1000 H EA | 11190 | 553846 |
| 400 HEB | 2880 | 57680 | 900 HEM | 12540 | 570434 |
| 450 HEA | 2900 | 63722 | 1000 HEB | 12890 | 644748 |
| 600 IPE | 3070 | 92080 | 1000 HEM | 14330 | 722299 |
| 300 HEM | 3480 | 59201 | | | |

TRAVI AD ALI LARGHE E PARALLELE HEA

serie leggera

Tavola dimostrativa delle resistenze

| PRO- FILO | DIMENSIONI | | | | Peso Kg/mt. | CARICHI MASSIMI IN Q.LI UNIFORMEMENTE RIPARTITI che possono sopportare le travi fra i seguenti punti di appoggio mt.: (Carico di sicurezza di Kg. 1.600 per cm ²) | | | | | | | | | | | |
|--------------|---------------------|-----------------------|--------------|------------|----------------|---|-----|-----|------|------|------|-----|-----|-----|-----|-----|-----|
| | Al- tezza mm. | Lar- ghezza mm. | SPESSORE | | | 1 | 2 | 3 | 4 | 5 | 6 | 7 | 8 | 9 | 10 | 11 | 12 |
| | | | gambo mm. | ala mm. | | | | | | | | | | | | | |
| 100 | 96 | 100 | 5 | 8 | 16,7 | 93 | 46 | 30 | 22 | 18 | 14 | 12 | 10 | 9 | 7 | 6 | 5 |
| 120 | 114 | 120 | 5 | 8 | 19,9 | 135 | 67 | 44 | 33 | 26 | 21 | 18 | 15 | 13 | 11 | 10 | 9 |
| 140 | 133 | 140 | 5,5 | 8,5 | 24,7 | 198 | 98 | 65 | 48 | 38 | 31 | 26 | 23 | 20 | 17 | 15 | 13 |
| 160 | 152 | 160 | 6 | 9 | 30,4 | 281 | 140 | 93 | 69 | 55 | 45 | 38 | 32 | 28 | 25 | 22 | 20 |
| 180 | 171 | 180 | 6 | 9,5 | 35,5 | 376 | 187 | 124 | 92 | 73 | 60 | 51 | 44 | 38 | 34 | 30 | 27 |
| 200 | 190 | 200 | 6,5 | 10 | 42,3 | 498 | 248 | 164 | 122 | 97 | 80 | 68 | 59 | 51 | 45 | 40 | 36 |
| 220 | 210 | 220 | 7 | 11 | 50,5 | 658 | 328 | 218 | 162 | 129 | 106 | 90 | 78 | 68 | 60 | 54 | 49 |
| 240 | 230 | 240 | 7,5 | 12 | 60,3 | 863 | 430 | 286 | 213 | 169 | 140 | 119 | 103 | 90 | 80 | 72 | 64 |
| 260 | 250 | 260 | 7,5 | 12,5 | 68,2 | | 535 | 354 | 264 | 210 | 174 | 148 | 128 | 112 | 101 | 89 | 81 |
| 280 | 270 | 280 | 8 | 13 | 76,4 | | 644 | 428 | 320 | 254 | 210 | 179 | 155 | 136 | 121 | 109 | 98 |
| 300 | 290 | 300 | 8,5 | 14 | 88,3 | | 804 | 535 | 399 | 318 | 263 | 224 | 194 | 171 | 152 | 137 | 124 |
| 320 | 310 | 300 | 9 | 15,5 | 97,6 | | 945 | 628 | 469 | 374 | 310 | 263 | 229 | 201 | 179 | 161 | 146 |
| 340 | 330 | 300 | 9,5 | 16,5 | 105 | | | 713 | 533 | 424 | 352 | 300 | 260 | 229 | 204 | 184 | 166 |
| 360 | 350 | 300 | 10 | 17,5 | 112 | | | 803 | 600 | 478 | 396 | 337 | 293 | 258 | 230 | 207 | 188 |
| 400 | 390 | 300 | 11 | 19 | 125 | | | 981 | 739 | 585 | 485 | 413 | 359 | 317 | 283 | 255 | 231 |
| 450 | 440 | 300 | 11,5 | 21 | 140 | | | | 922 | 735 | 610 | 520 | 452 | 399 | 357 | 322 | 292 |
| 500 | 490 | 300 | 12 | 23 | 155 | | | | 1130 | 901 | 748 | 638 | 555 | 490 | 438 | 396 | 360 |
| 550 | 540 | 300 | 12,5 | 24 | 166 | | | | 1321 | 1054 | 875 | 747 | 650 | 575 | 514 | 464 | 422 |
| 600 | 590 | 300 | 13 | 25 | 170 | | | | 1525 | 1217 | 1011 | 863 | 752 | 665 | 595 | 537 | 489 |

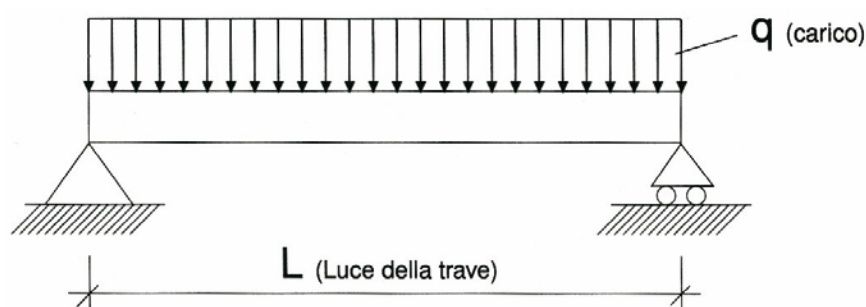


TRAVI AD ALI LARGHE E PARALLELE HEB

serie leggera

Tavola dimostrativa delle resistenze

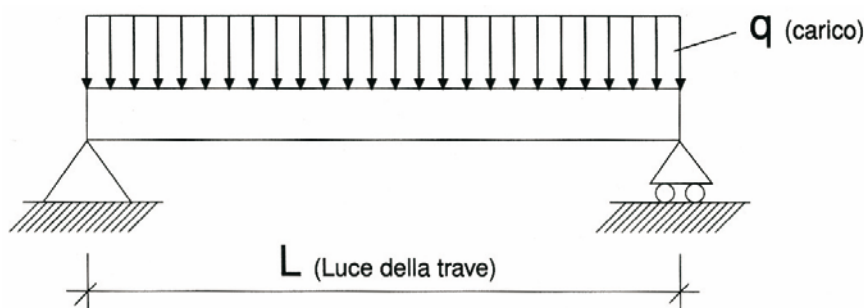
| PRO-FILO | DIMENSIONI | | | | Peso Kg/mt. | CARICHI MASSIMI IN Q.LI UNIFORMEMENTE RIPARTITI che possono sopportare le travi fra i seguenti punti di appoggio mt.: (Carico di sicurezza di Kg. 1.600 per cm ²) | | | | | | | | | | | |
|----------|---------------------|-----------------------|--------------|------------|----------------|---|------|------|------|------|------|------|-----|-----|-----|-----|-----|
| | Al- tezza mm. | Lar- ghezza mm. | SPESSORE | | | 1 | 2 | 3 | 4 | 5 | 6 | 7 | 8 | 9 | 10 | 11 | 12 |
| | | | gambo mm. | ala mm. | | | | | | | | | | | | | |
| 100 | 100 | 100 | 6 | 10 | 20,4 | 115 | 57 | 37 | 28 | 22 | 18 | 15 | 12 | 11 | 9 | 8 | 7 |
| 120 | 120 | 120 | 6,5 | 11 | 26,7 | 184 | 91 | 60 | 45 | 35 | 29 | 24 | 20 | 18 | 15 | 13 | 12 |
| 140 | 140 | 140 | 7 | 12 | 33,7 | 276 | 137 | 91 | 67 | 53 | 44 | 37 | 32 | 27 | 24 | 21 | 19 |
| 160 | 160 | 160 | 8 | 13 | 42,6 | 397 | 198 | 131 | 97 | 77 | 63 | 54 | 46 | 40 | 35 | 31 | 28 |
| 180 | 180 | 180 | 8,5 | 14 | 51,2 | 544 | 271 | 180 | 134 | 106 | 87 | 74 | 64 | 56 | 49 | 44 | 39 |
| 200 | 200 | 200 | 9 | 15 | 61,3 | 729 | 363 | 241 | 180 | 142 | 118 | 100 | 86 | 75 | 66 | 59 | 53 |
| 220 | 220 | 220 | 9,5 | 16 | 71,5 | 941 | 469 | 311 | 232 | 184 | 152 | 129 | 112 | 98 | 87 | 77 | 70 |
| 240 | 240 | 240 | 10 | 17 | 83,2 | 1199 | 598 | 397 | 296 | 236 | 195 | 165 | 143 | 126 | 111 | 100 | 90 |
| 260 | 260 | 260 | 10 | 17,5 | 93 | | 734 | 487 | 364 | 290 | 239 | 203 | 176 | 155 | 137 | 123 | 111 |
| 280 | 280 | 280 | 10,5 | 18 | 103 | | 881 | 585 | 437 | 348 | 288 | 245 | 212 | 187 | 166 | 149 | 134 |
| 300 | 300 | 300 | 11 | 19 | 117 | | 1073 | 713 | 533 | 424 | 351 | 299 | 259 | 228 | 203 | 182 | 165 |
| 320 | 320 | 300 | 11,5 | 20,5 | 127 | | 1232 | 819 | 612 | 487 | 404 | 344 | 298 | 263 | 234 | 210 | 190 |
| 340 | 340 | 300 | 12 | 21,5 | 134 | | | 917 | 685 | 546 | 452 | 385 | 334 | 295 | 263 | 236 | 214 |
| 360 | 360 | 300 | 12,5 | 22,5 | 142 | | | 1019 | 762 | 607 | 503 | 428 | 372 | 328 | 293 | 263 | 239 |
| 400 | 400 | 300 | 13,5 | 24 | 155 | | | 1224 | 915 | 729 | 605 | 515 | 448 | 395 | 353 | 318 | 288 |
| 450 | 450 | 300 | 14 | 26 | 171 | | | | 1129 | 900 | 747 | 637 | 554 | 489 | 437 | 394 | 358 |
| 500 | 500 | 300 | 14,5 | 28 | 187 | | | | 1365 | 1088 | 904 | 771 | 671 | 593 | 530 | 478 | 435 |
| 550 | 550 | 300 | 15 | 29 | 199 | | | | 1582 | 1262 | 1048 | 894 | 779 | 689 | 616 | 556 | 506 |
| 600 | 600 | 300 | 15,5 | 30 | 212 | | | | 1815 | 1448 | 1203 | 1027 | 895 | 791 | 708 | 640 | 582 |



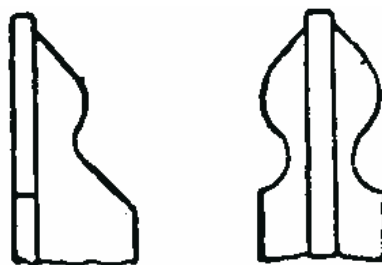
TRAVI IPE

Tavola dimostrativa delle resistenze

| PROFILO EUROPEO -IPE- | | | | | | CARICHI MASSIMI IN Q.LI UNIFORMEMENTE RIPARTITI | | | | | | | | | | | | | |
|-----------------------|----------------------|-----------------|--------------------------|------------------------|------------------------------|--|-------|-------|-------|-------|-------|-------|-------|-------|-------|-------|-------|-------|-------|
| N. | Al-tezza a m/m | ALI b m/m | Spess. gambo c m/m | Spess. ali d m/m | Peso p. metro lineare Kg. | su travi liberamente appoggiate alle estremità e della lunghezza di metri: | | | | | | | | | | | | | |
| | | | | | | 2,00 | 2,50 | 3,00 | 3,50 | 4,00 | 4,50 | 5,00 | 5,50 | 6,00 | 6,50 | 7,00 | 8,00 | 9,00 | 10,00 |
| 8 | 80 | 46 | 3.08 | 5.02 | 6.00 | 788 | 625 | 515 | 436 | 376 | 328 | 290 | 257 | 230 | 207 | 186 | 152 | 123 | 100 |
| 10 | 100 | 55 | 4.01 | 5.07 | 8.10 | 1352 | 1074 | 888 | 753 | 652 | 572 | 507 | 453 | 408 | 368 | 334 | 278 | 232 | 192 |
| 12 | 120 | 64 | 4.04 | 6.03 | 10.40 | 2100 | 1670 | 1382 | 1175 | 1019 | 896 | 796 | 713 | 644 | 585 | 533 | 447 | 378 | 320 |
| 14 | 140 | 73 | 4.07 | 6.09 | 12,90 | 3067 | 2441 | 2023 | 1722 | 1495 | 1316 | 1172 | 1054 | 953 | 868 | 793 | 670 | 571 | 489 |
| 16 | 160 | 82 | 5.00 | 7.04 | 15,80 | 4329 | 3449 | 2859 | 2436 | 2117 | 1866 | 1665 | 1499 | 1359 | 1239 | 1135 | 964 | 826 | 714 |
| 18 | 180 | 91 | 5.03 | 8.00 | 18,80 | 5803 | 4625 | 3837 | 3272 | 2845 | 2511 | 2242 | 2020 | 1834 | 1673 | 1537 | 1310 | 1128 | 980 |
| 20 | 200 | 100 | 5.06 | 8.05 | 22.40 | 7716 | 6152 | 5106 | 4356 | 3791 | 3348 | 2992 | 2698 | 2452 | 2242 | 2061 | 1761 | 1523 | 1328 |
| 22 | 220 | 110 | 5,9 | 9.02 | 26,20 | 10028 | 7999 | 6642 | 5669 | 4936 | 4363 | 3901 | 3521 | 3203 | 2931 | 2697 | 2311 | 2005 | 1754 |
| 24 | 240 | 120 | 6.02 | 9.08 | 30,70 | 12899 | 10292 | 8548 | 7298 | 6358 | 5622 | 5031 | 4544 | 4136 | 3788 | 3488 | 2995 | 2604 | 2285 |
| 27 | 270 | 135 | 6.06 | 10.02 | 36,10 | 17088 | 13638 | 11332 | 9679 | 8436 | 7464 | 6684 | 6042 | 5504 | 5046 | 4650 | 4002 | 3489 | 3071 |
| 30 | 300 | 150 | 7,1 | 10.07 | 42,20 | 22196 | 17719 | 14727 | 12584 | 10972 | 9713 | 8701 | 7869 | 7173 | 6581 | 6070 | 5233 | 4572 | 4034 |
| 33 | 330 | 160 | 7,5 | 11.05 | 49,10 | 28422 | 22694 | 18886 | 16126 | 14064 | 12455 | 11163 | 10100 | 9212 | 8456 | 7805 | 6738 | 5896 | 5213 |
| 36 | 360 | 170 | 8.00 | 12.07 | 57,10 | 36046 | 28786 | 23935 | 20463 | 17852 | 15815 | 14179 | 12835 | 11711 | 10755 | 9932 | 8584 | 7522 | 6661 |
| 40 | 400 | 180 | 8.06 | 13.05 | 66,30 | 46268 | 36955 | 30735 | 26282 | 22935 | 20324 | 18229 | 16508 | 15069 | 13846 | 12793 | 11070 | 9715 | 8617 |
| 45 | 450 | 190 | 9.04 | 14,6 | 77,60 | 59845 | 47806 | 39768 | 34014 | 29690 | 26317 | 23612 | 21392 | 19535 | 17957 | 16599 | 14380 | 12635 | 11224 |
| 50 | 500 | 200 | 10,2 | 16,0 | 90,70 | 77019 | 61534 | 51194 | 43797 | 38238 | 33903 | 30427 | 27574 | 25189 | 23164 | 21423 | 18575 | 16339 | 14533 |



PALETTI DA RECINZIONE CON LANCIA E ZANCA



FERRI A T SV. (UNI 5681-65) TAGLIATI IN MISURE VARIE, FINITI CON LANCIA E ZANCA

| Altezza mm | Dimensione e spessore mm | Peso cadauno Kg | Altezza mm | Dimensione e spessore mm | Peso cadauno Kg |
|---------------|--------------------------------|-----------------------|---------------|--------------------------------|-----------------------|
| 1250 | 30 x 5 | 2,70 | 2000 | 40 x 6 | 6,98 |
| 1500 | 30 x 5 | 3,24 | 2250 | 40 x 6 | 7,85 |
| 1750 | 30 x 5 | 3,78 | 2500 | 40 x 6 | 8,75 |
| 2000 | 30 x 5 | 4,32 | 3000 | 40 x 6 | 10,47 |
| 2250 | 30 x 5 | 4,86 | 3500 | 40 x 6 | 12,21 |
| 2500 | 30 x 5 | 5,40 | 4000 | 40 x 6 | 13,96 |
| 1500 | 35 x 5,5 | 4,17 | 2500 | 45 x 6,5 | 10,65 |
| 1750 | 35 x 5,5 | 4,86 | 3000 | 45 x 6,5 | 12,78 |
| 2000 | 35 x 5,5 | 5,56 | 3500 | 45 x 6,5 | 14,91 |
| 2250 | 35 x 5,5 | 6,25 | 4000 | 45 x 6,5 | 17-,04 |
| 2500 | 35 x 5,5 | 6,95 | 2500 | 50 x 7 | 12,77 |
| 3000 | 35 x 5,5 | 8,34 | 3000 | 50 x 7 | 15,33 |
| 3500 | 35 x 5,5 | 9,73 | 3500 | 50 x 7 | 17,88 |
| 4000 | 35 x 5,5 | 11,12 | 4000 | 50 x 7 | 20,44 |

I paletti da recinzione possono essere forniti nelle seguenti esecuzioni: grezzi, grezzi forati, zincati forati, plasticati forati.

Di particolare interesse i paletti plasticati che, coperti da uno speciale strato di plastica, sono inalterabili nel colore e pronti per l'impiego. Sono inoltre assolutamente inattaccabili dalla ruggine e da tutti gli agenti atmosferici (sole, pioggia, gelo, ecc.). La lunghezza massima di fabbricazione dei paletti plasticati è di 3000 mm.

GRIGLIA PER RECINZIONI ZINCATA E PLASTIFICATA

GRIGLIA A MAGLIE QUADRE

| Filo n. | 30 x 30 | 40 x 40 | 50 x 50 | 60 x 60 | 70 x 70 | 80 x 80 | 90 x 90 | 100 x 100 |
|---------|---------|---------|---------|---------|---------|---------|---------|-----------|
| 8 | 0,850 | | | | | | | |
| 9 | 0,970 | 0,620 | | | | | | |
| 10 | 1,060 | 0,820 | 0,660 | | | | | |
| 11 | 1,260 | 1,000 | 0,910 | 0,780 | | | | |
| 12 | 1,400 | 1,180 | 1,100 | 0,980 | 0,810 | 0,700 | | |
| 13 | 1,700 | 1,430 | 1,260 | 1,030 | 1,000 | 0,800 | 0,700 | 0,680 |
| 14 | 2,250 | 1,680 | 1,450 | 1,200 | 1,150 | 1,000 | 0,850 | 0,800 |
| 15 | 2,750 | 2,000 | 1,730 | 1,420 | 1,300 | 1,250 | 1,000 | 0,950 |
| 16 | | 2,500 | 2,250 | 1,780 | 1,550 | 1,500 | 1,300 | 1,150 |
| 17 | | | 2,730 | 2,280 | 1,950 | 1,850 | 1,600 | 1,350 |

GRIGLIA A MAGLIE ROMBE

| Filo n. | 12 x 24 | 15 x 30 | 20 x 40 | 25 x 50 | 35 x 60 | 45 x 80 | 50 x 100 | 60 x 120 |
|---------|---------|---------|---------|---------|---------|---------|----------|----------|
| 8 | 2,230 | 2,100 | 1,450 | | | | | |
| 9 | 2,590 | 2,500 | 1,750 | 1,500 | 0,900 | 0,790 | | |
| 10 | 2,980 | 2,900 | 2,000 | 1,760 | 1,050 | 0,880 | 0,770 | |
| 11 | 3,400 | 3,350 | 2,300 | 2,000 | 1,250 | 0,990 | 0,870 | |
| 12 | 4,350 | 4,200 | 2,900 | 2,400 | 1,500 | 1,230 | 1,070 | 0,900 |
| 13 | | 5,000 | 3,500 | 3,150 | 1,800 | 1,490 | 1,300 | 1,050 |
| 14 | | | 4,400 | 3,800 | 2,200 | 1,780 | 1,550 | 1,250 |
| 15 | | | | 4,800 | 2,800 | 2,050 | 1,830 | 1,550 |
| 16 | | | | | 3,600 | 2,640 | 2,290 | 2,040 |
| 17 | | | | | | 3,230 | 2,800 | 2,520 |

RETE ELETTROSALDATA ZINCATA E PLASTIFICATA

| Maglia mm | Altezza cm | Peso appross. Kg./m | Peso rotolo Kg./roll |
|--------------|---------------|---------------------------|----------------------------|
| 25 x 50 | 100 | 1,8 | 45 |
| | 125 | 2,2 | 56,2 |
| | 150 | 2,7 | 67,5 |
| | 175 | 3,1 | 78,7 |
| | 200 | 3,6 | 90 |
| 50 x 50 | 100 | 1,2 | 30 |
| | 125 | 1,5 | 37,5 |
| | 150 | 1,8 | 45 |
| | 175 | 2,1 | 52,5 |
| | 200 | 2,4 | 60 |
| 50 x 75 | 100 | 1 | 26,2 |
| | 125 | 1,3 | 32,9 |
| | 150 | 1,6 | 39,4 |
| | 175 | 1,8 | 46 |
| | 200 | 2,1 | 52,5 |

| Maglia mm | Altezza cm | Peso appross. Kg./m | Peso rotolo Kg./roll |
|--------------|---------------|---------------------------|----------------------------|
| 12 x 12 | 40 | 0,9 | 22,5 |
| | 50 | 1,1 | 27,5 |
| | 60 | 1,3 | 33 |
| | 70 | 1,5 | 38 |
| | 80 | 1,8 | 45 |
| | 100 | 2,2 | 55 |
| 12 x 25 | 40 | 0,7 | 17,5 |
| | 50 | 0,8 | 20 |
| | 60 | 0,9 | 22,5 |
| | 70 | 1,1 | 27,5 |
| | 80 | 1,3 | 32,5 |
| | 100 | 1,6 | 40 |
| 25 x 25 | 40 | 0,6 | 15 |
| | 50 | 0,7 | 17,5 |
| | 60 | 0,9 | 22,5 |
| | 70 | 1,1 | 27,5 |
| | 80 | 1,3 | 38 |
| | 100 | 1,6 | 45 |

Filo in m/m - Tabella dei pesi approssimativi

| Foro | 1,5 | 1,8 | 2,00 | 2,40 | 3,00 | 3,40 | 3,90 | 4,40 | 4,90 | 5,40 | 5,90 | 6,40 |
|------|------|------|------|------|------|------|------|------|-------|-------|-------|-------|
| Kg. | | | | | | | | | | | | |
| 10 | 2920 | 4300 | | | | | | | | | | |
| 12 | | 3700 | 4500 | | | | | | | | | |
| 15 | | 2840 | 3500 | 5000 | | | | | | | | |
| 20 | | 2125 | 2620 | 3770 | 5950 | | | | | | | |
| 25 | | 1715 | 2150 | 3060 | 4800 | 6100 | 8500 | | | | | |
| 30 | | | 1670 | 2530 | 3965 | 5100 | 6545 | 8550 | 10570 | | | |
| 35 | | | | 2180 | 3475 | 4400 | 5780 | 7380 | 9100 | 11000 | | |
| 40 | | | | 1920 | 3000 | 3860 | 5100 | 6460 | 8110 | 9735 | 10735 | 12300 |
| 50 | | | | 1700 | 2430 | 3100 | 4120 | 5230 | 6490 | 7900 | 8900 | 10500 |
| 60 | | | | | 2040 | 2620 | 3450 | 4440 | 5430 | 6660 | 7900 | 9300 |